

Proč Vaillant?

Tradice, kvalita, inovace, technická podpora.



- VU atmoTEC plus / exclusiv
- VU turboTEC plus / exclusiv
- VUW atmo TEC pro / plus / exclusiv
- VUW turboTEC pro / plus / exclusiv

Protože  **Vaillant** myslí dopředu.

kotle atmoTEC a turboTEC

technika udávající směr v hospodárnosti, kvalitě a životnosti



značení kotlů

VU ... - kotel pro vytápění s přípravou TV v externím zásobníku

VUW ... - kotel pro vytápění s průtokovým ohřevem TV

... atmoTEC ... - komínové provedení kotle

... turboTEC ... - turbo provedení kotle

... pro/ plus / exclusiv - stupeň výbavy kotle

Komfortní a přesto jednoduché ovládání všech funkcí kotle

Ergonomické ovladače, tlačítka na ovládacím panelu usnadňují obsluhu kotle. Velký podsvícený displej informuje uživatele či servisního technika o všech důležitých provozních stavech.



AtmoGUARD®

Vylepšený systém dvou spalinových sensorů zajišťuje bezpečný provoz komínové verze atmoTEC. Optimalizované umístění obou čidel zaručuje rychlé rozpoznání úniku spalín do místnosti v případě ucpaného komína. Elektronika dále ihned odstaví kotel z provozu.



Vše pod kontrolou

Tlakový sensor, který neustále kontroluje tlak vody u topného systému a ihned reaguje na pokles tlaku. Pomocí vestavěného plnicího zařízení si konečný uživatel jednoduše doplní tlak vody na požadovanou hodnotu. Celkový tlak a teplota topného systému se průběžně zobrazuje na displeji ovládacího panelu.



V dnešní době zvyšujících se nákladů na odběr elektrické energie je neméně důležitá spotřeba elektrického proudu závěsného kotle. U kotlů atmoTEC a turboTEC je elektrický příkon snížen na co nejmenší možnou hodnotu. To je zajištěno použitím oběhového čerpadla s automatickým přizpůsobením otáček tepelného výkonu. Dále plynová armatura ovládána nízkým elektrickým napětím snižuje celkovou elektrickou spotřebu plynového kotle.



Ovládací panel s displejem + Automatický diagnostický systém (ADS)

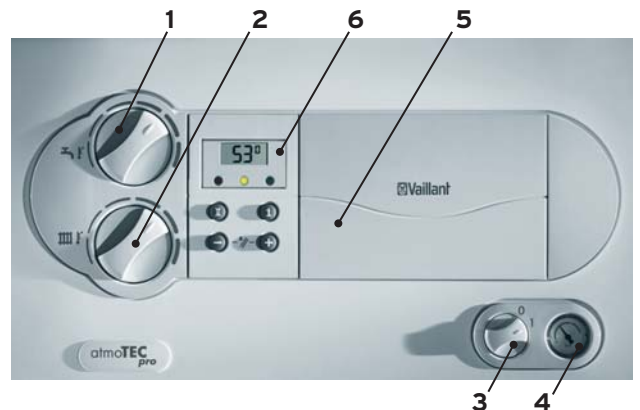
Ovládací panel má přehledně umístěné ovládací prvky a diagnostický displej. Na displeji se zobrazují veškeré nutné informace o provozu spotřebiče. Servisní technik si může pomoci ADS vyvolat důležité funkce pro vlastní nastavení kotle. Rovněž se pomocí tohoto systému zobrazují kódy případných závad. To vše usnadňuje jak uživateli, tak odborníkovi veškeré činnosti související s obsluhou, nastavením a servisem kotle.

Do panelu je možné zabudovat ekvitermní regulátor pro regulaci topného systému podle venkovní teploty. Tento ekvitermní regulátor lze také umístit na stěnu. Při montáži na stěnu se aktivuje rovněž prostorové čidlo, které snímá teplotu v místnosti. Další možností představuje regulace topného systému podle teploty v místnosti pomocí prostorových termostatů Vaillant, které umožňují plynulou regulaci výkonu kotle v závislosti na teplotě v místnosti.



Rozsáhlý sortiment certifikovaného systému odkouření umožňuje instalaci kotle v provedení turbo téměř v jakémkoli místě objektu.

Ucelená nabídka prostorových termostatů a ekvitermních regulátorů se snadnou montáží a intuitivním ovládáním. Ekvitermní regulátory lze vložit přímo do panelu kotle



Legenda

- 1 Volič teploty teplé vody
- 2 Volič teploty topné vody
- 3 Hlavní vypínač
- 4 Manometr
- 5 Prostor pro vestavbu ekvitermního regulátoru
- 6 Displej (provedení dle verze pro/plus/exclusiv)





VU atmoTEC plus, VU turboTEC plus

Ideální kombinace pro vytápění a teplou vodu

Příprava TV v zásobníku - trojcestný přepínací ventil

Přepínací ventil je vybaven elektrickým pohonem a zajišťuje rychlé přepínání z režimu vytápění na ohřev teplé vody v zásobníku a naopak. Elektronická jednotka zabezpečuje ochranu proti zablokování tohoto ventilu v době Vaší nepřítomnosti.

Plynulá regulace výkonu

Hořák vyrobený z chrom-titanové oceli umožňuje spalování zemního plynu a kapalného plynu. Je schopen pracovat v širokém modulačním rozsahu od 37 % do 100 %. Ve spojení s elektronikou kotle zajišťuje vždy optimální výkon kotle a nejmenší spotřebu plynu.

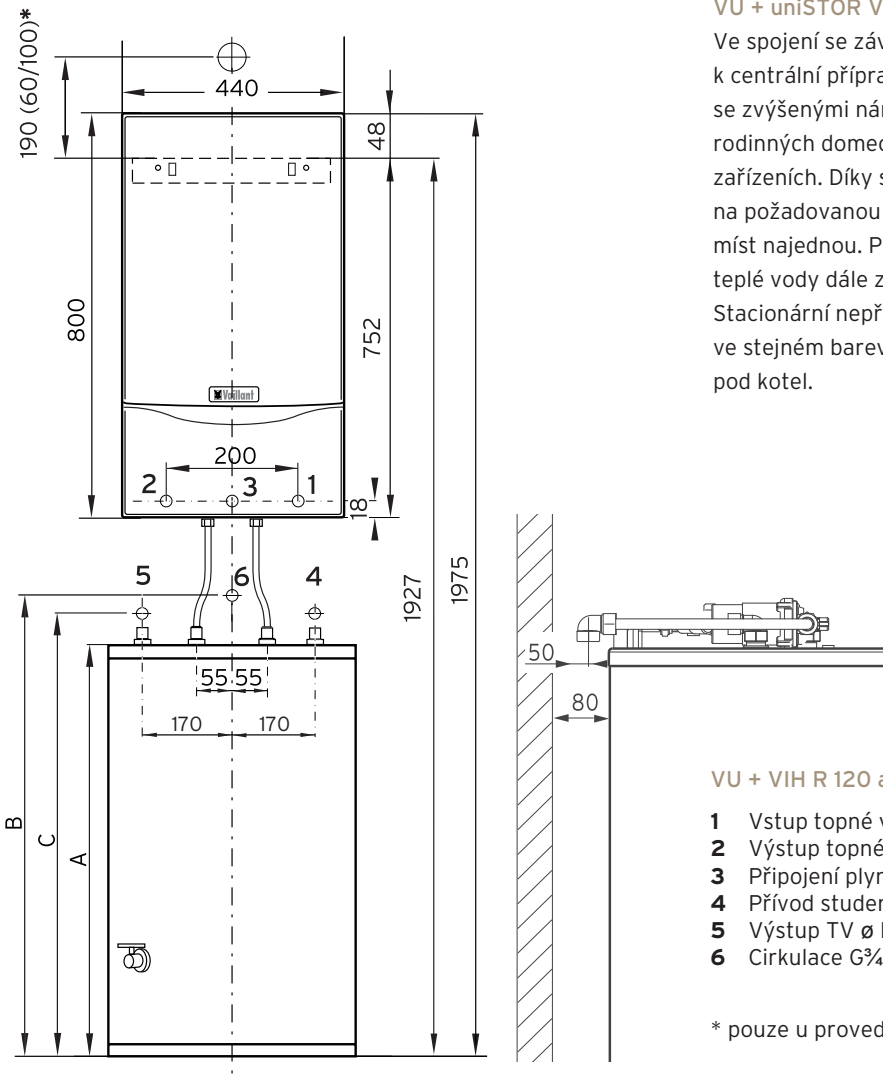
Elektronická jednotka

Elektronická jednotka plní v závěsném kotli VU atmoTEC plus a VU turboTEC plus několik důležitých funkcí - řídící, kontrolní a pojistné. Jedná se např. o následující funkce:

- automatická kontrola všech elektrických prvků ve spotřebiči
- kontrola bezchybného provozu hořáku
- nastavení teploty topné vody a teplé vody s pojistným teplotním termostatem
- kontrola správného odvodu spalin do komína pomocí dvou spalinových senzorů. Tento systém atmoGUARD je patentován a zajišťuje maximální bezpečnost uživatele (pouze u komínové varianty)
- zobrazování provozních stavů a základních poruch (pomocí displeje)
- ochrana čerpadla a přepínacího ventilu proti zablokování
- ochrana proti zamrznutí
- inteligentní start - kotel si dlouhodobě pamatuje nedostatečný přívod plynu při zapalování a přizpůsobuje tomu proces zapalování a startovací výkon
- doběh oběhového čerpadla a blokování hořáku proti jeho cyklování (časová prodleva)



Sestava závěsného kotle se zásobníkem



Ideální kombinace:

VU + uniSTOR VIH R 120 až 200

Ve spojení se závěsnými kotli VU slouží nepřímotopné zásobníky k centrální přípravě teplé vody - např. v bytových jednotkách se zvýšenými nároky na odběr teplé vody, ve dvougeneračních rodinných domech, popř. v menších restauračních a ubytovacích zařízeních. Díky svému obsahu a rychlému ohřevu vody na požadovanou teplotu umožňují současný provoz více odběrních míst najednou. Při využití cirkulačního okruhu se komfort odběru teplé vody dále zvyšuje.

Stacionární nepřímotopné zásobníky uniSTOR VIH R se vyrábějí ve stejném barevném provedení jako závěsné kotle a umísťují se pod kotel.

VU + VIH R 120 až 200

- 1 Vstup topné vody (zpátečka) $\varnothing R\frac{3}{4}$
- 2 Výstup topné vody $\varnothing R\frac{3}{4}$
- 3 Připojení plynu - 15mm svěrné šroubení $\varnothing R\frac{3}{4}$
- 4 Přívod studené vody $\varnothing R\frac{3}{4}$
- 5 Výstup TV $\varnothing R\frac{3}{4}$
- 6 Cirkulace $G\frac{3}{4}$

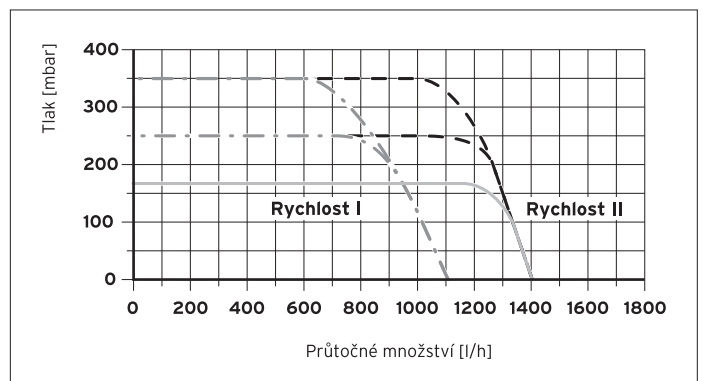
* pouze u provedení turbo

Zásobník	A	B	C
VIH R 120	820	870	860
VIH R 150	955	1005	995
VIH R 200 ¹⁾	1173	1223	1213

rozměry v mm

¹⁾ Upozornění: zásobník VIH R 200 nelze umístit pod závěsný kotel

Charakteristika čerpadla VU atmoTEC plus a VU turboTEC plus



VU atmoTEC / turboTEC exclusiv

extrémně nízké hodnoty NOx



Kotle exclusiv se vyznačují ekologickým provozem, spaliny obsahují extrémně nízké hodnoty NOx. Toho je docíleno použitím speciálního nerezového hořáku, který je chlazen vodou. Díky těmto vlastnostem získal kotel ocenění Ekologicky šetrný výrobek.

Příprava TV v zásobníku - trojcestný přepínací ventil

Přepínací ventil je vybaven elektrickým pohonem a zajišťuje rychlé přepínání z režimu vytápění na ohřev teplé vody v zásobníku a naopak. Elektronická jednotka zabezpečuje ochranu proti zablokování tohoto ventilu.

Sestava závěsného kotle VU atmo/turboTEC exclusiv a nepřímotopného zásobníku

Ke kotli lze velice jednoduše připojit zásobníkový ohříváč teplé vody. V závěsném provedení se dodává zásobník VIH Q 75 B o objemu cca 70l, ve stacionárním provedení lze použít typovou řadu VIH R o objemech 120, 150 nebo 200l. Součástí kotle je rovněž přepínací ventil umožňující přepínání režimu topení nebo ohřevu zásobníku a naopak. Tento již z výroby vestavěný ventil usnadňuje instalaci celé sestavy.



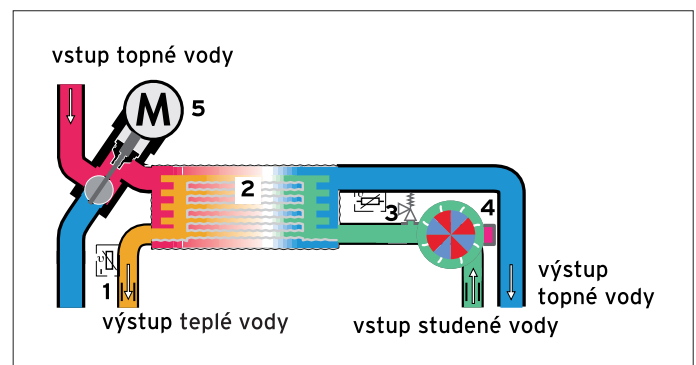
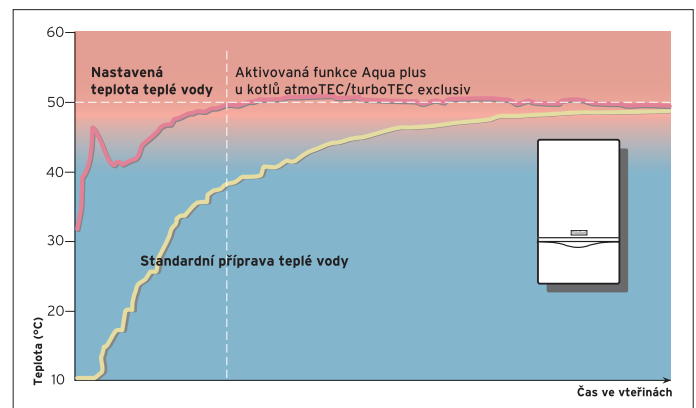
Aqua plus systém

komfortní řešení pro teplou vodu

VUW atmoTEC exclusiv, VUW turboTEC exclusiv

Základní charakteristiky:

- závěsné kotle exclusiv jsou vybaveny třikrát větším výměníkem (35-lamelové provedení) pro ohřev teplé vody oproti běžným kotlům a tím zaručují konstantní dodávku teplé vody při kolísajících a špičkových odběrech
- konstantní teplota teplé vody je nezávislá na jejím průtočném množství, vstupním tlaku a teplotě
- kombinované kotle exclusiv získaly v testu komfortu přípravy teplé vody ohodnocení ***
- sekundární výměník, ve kterém se ohřívá voda, je předehříván na zvolenou teplotu, teplá voda z kotle je proto k dispozici rychleji než u kotlů bez této funkce
- plynulá regulace tepelného výkonu při ohřevu vody v závislosti na jejím průtočném množství a nastavené teplotě zajišťuje úsporu ve spotřebě plynu
- možnost časového nastavení komfortního předehřevu výměníku pomocí regulace Vaillant a v nočních hodinách, nebo v době nepřítomnosti je možné tuto funkci zablokovat, a tím rovněž šetřit energii



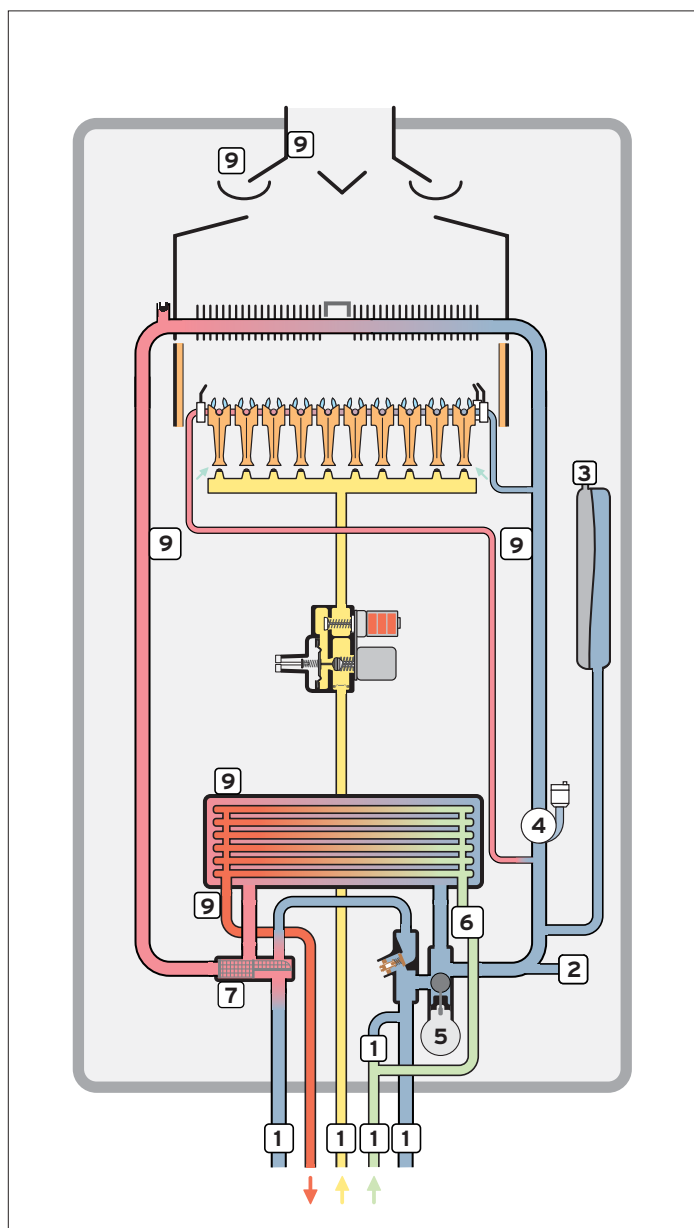
Legenda:

- 1 teplotní čidlo snímající teplotu teplé vody
- 2 sekundární výměník, ve kterém se předává teplo z topné vody do teplé vody
- 3 teplotní čidlo snímající teplotu topné vody
- 4 Aqua senzor
- 5 přepínací ventil

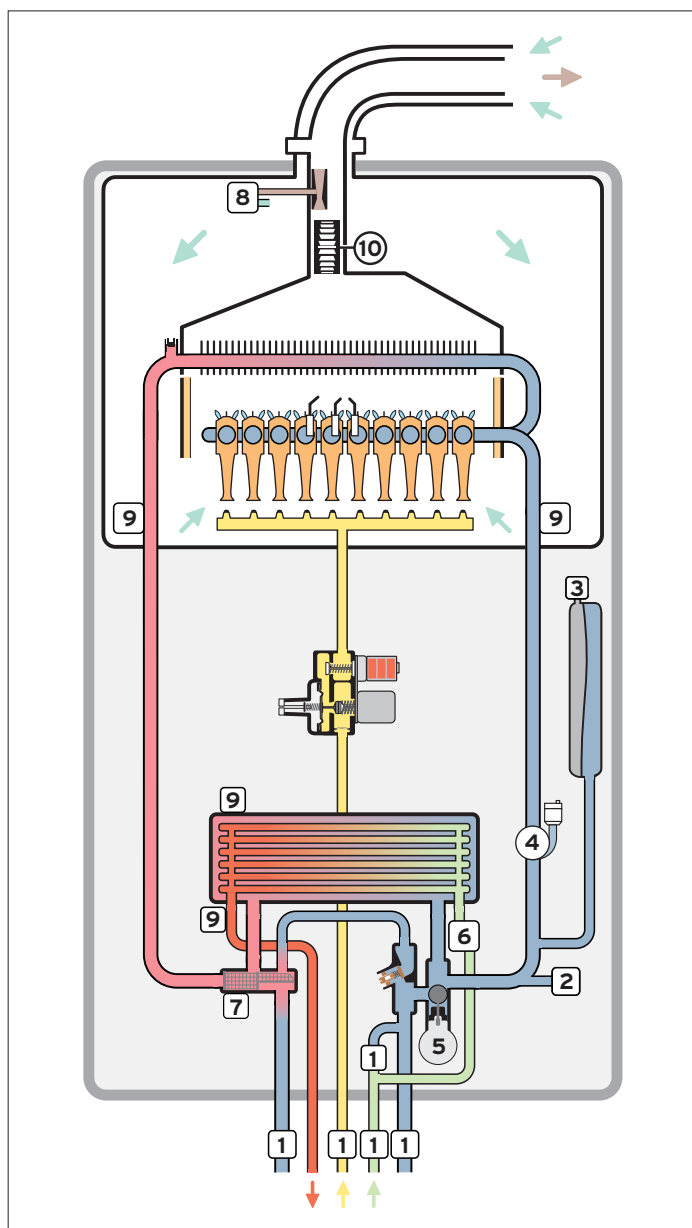


Výměník pro přípravu teplé vody zajišťující vysoký komfort.

VUW atmoTEC exclusiv



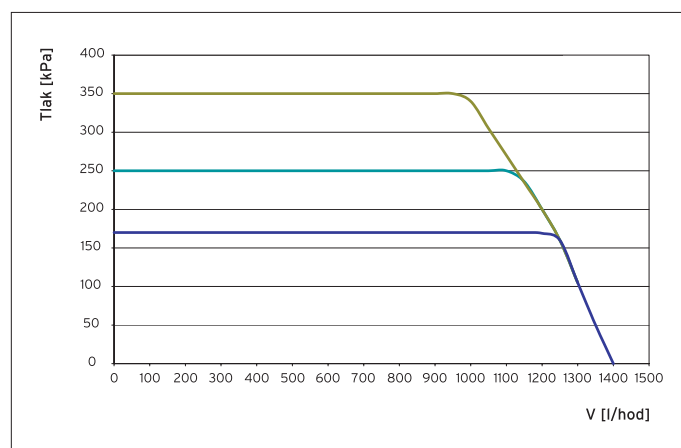
VUW turboTEC exclusiv



Legenda:

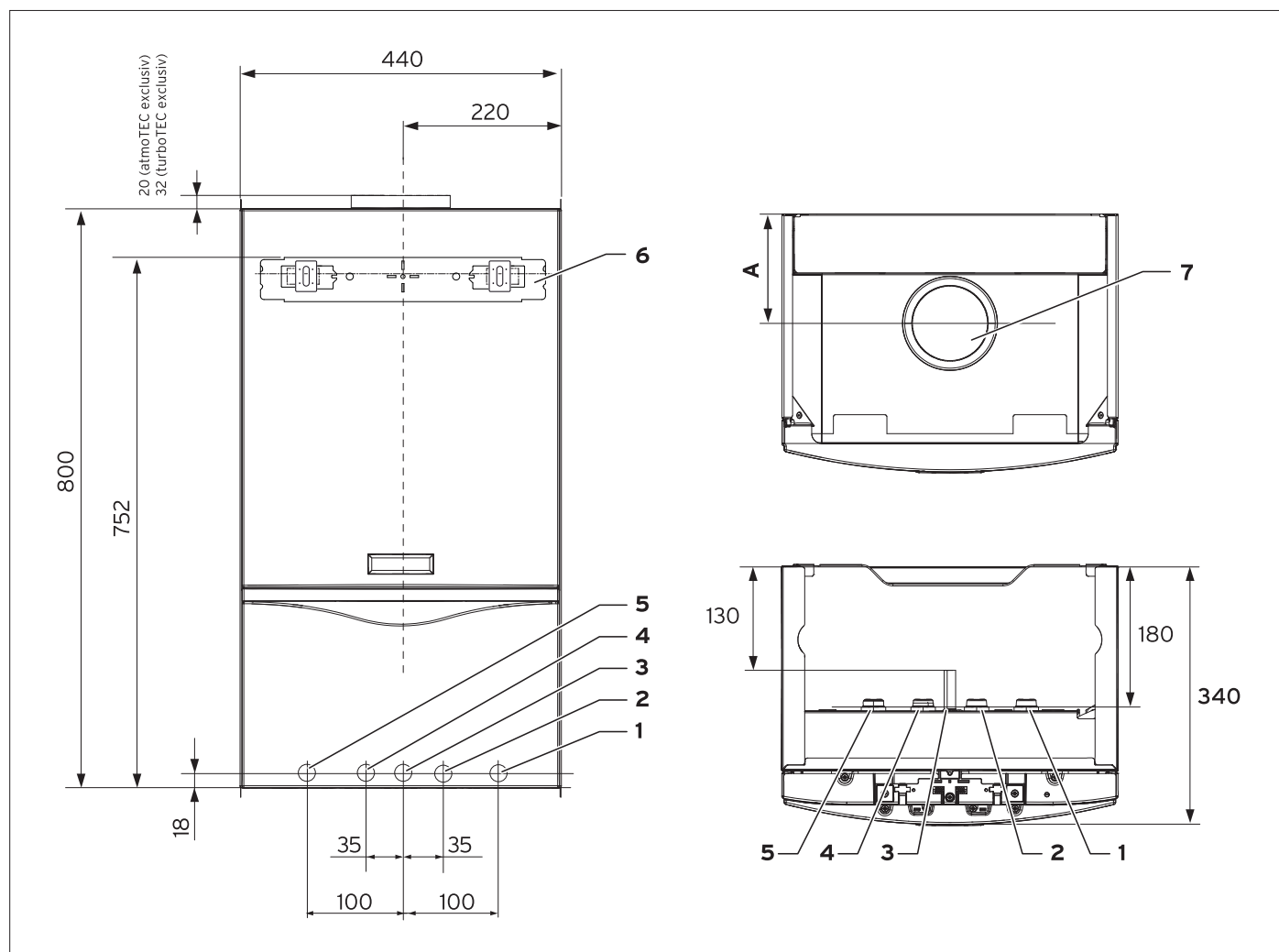
- 1 Uzavírací ventily
- 2 Pojistný ventil
- 3 Expanzní nádoba
- 4 Čerpadlo
- 5 Přepínací ventil
- 6 Aqua senzor
- 7 Tlakový senzor
- 8 Manostat
- 9 Teplotní čidlo
- 10 Ventilátor

Charakteristika čerpadla





připojovací rozměry



Legenda:

(kombinované provedení VUW)

- 1 Vstup topné vody (zpátečka) $\varnothing R\frac{3}{4}$
 - 2 Přívod studené vody $\varnothing R\frac{3}{4} \rightarrow \varnothing R\frac{1}{2}$
 - 3 Připojení plynu 15 mm svěrné šroubení / $\varnothing R\frac{3}{4}$
 - 4 Výstup teplé vody $\varnothing R\frac{3}{4} \rightarrow \varnothing R\frac{1}{2}$
 - 5 Výstup topné vody $\varnothing R\frac{3}{4}$
 - 6 Závěsná lišta
 - 7 Odvod spalin
turboTEC - $\varnothing 60/100$ mm
atmoTEC - $\varnothing 130$ mm
- A atmoTEC 200 mm / turboTEC 147 mm

Součástí kotle je připojovací příslušenství, které obsahuje uzavírací armatury vstupu a výstupu topné vody, připojení teplé vody s regulačním ventilem a plynové šroubení.

VUW atmoTEC pro, VUW turboTEC pro

Instalace nebyla nikdy tak jednoduchá

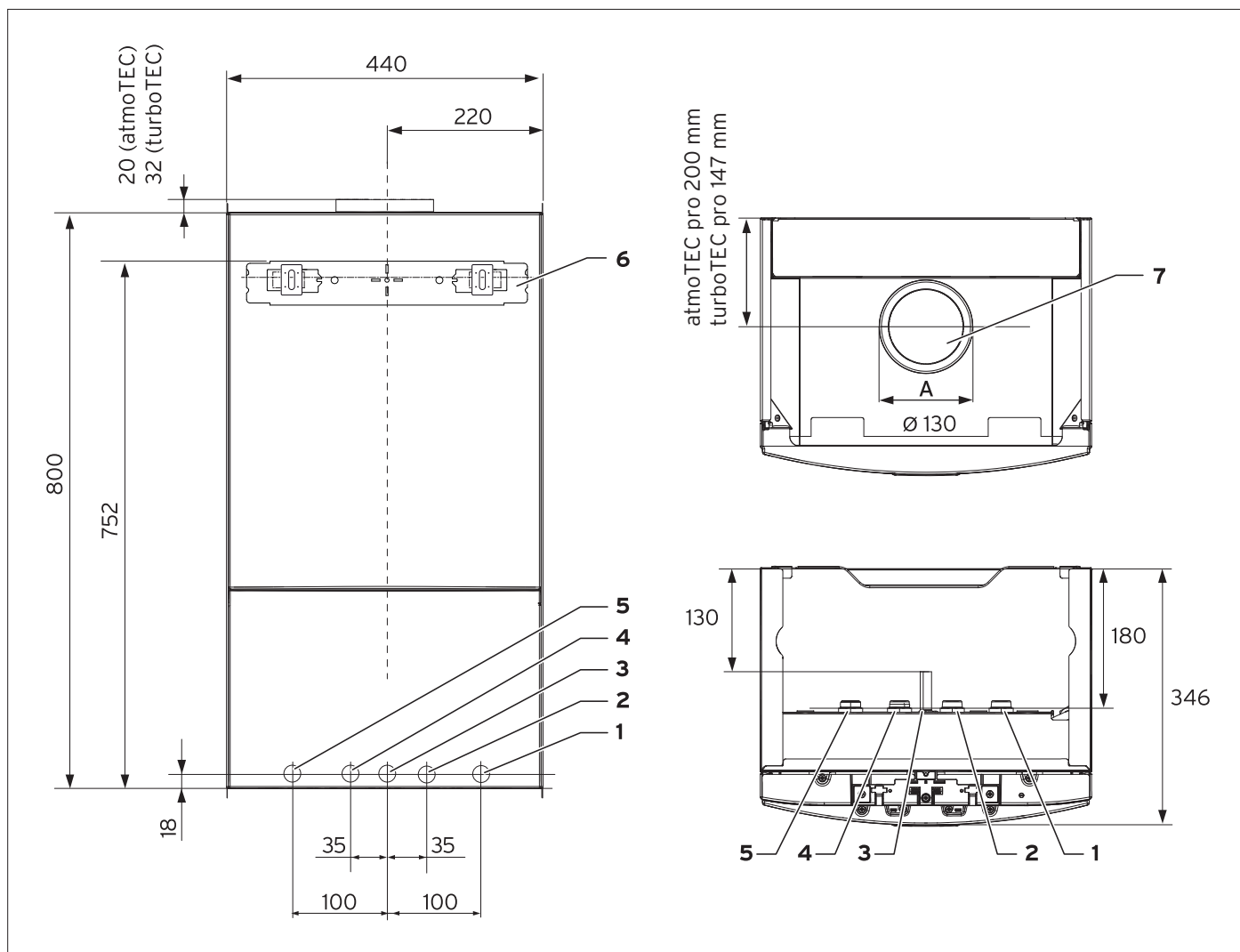


Základní charakteristiky:

- verze „pro“ nemá kryt ovládacího panelu
- plynulá regulace výkonu
Hořák vyrobený z chrom-titanové oceli umožňuje spalování zemního plynu a kapalného plynu a je schopen pracovat v širokém modulačním rozsahu od 37 % do 100 %. Ve spojení s elektronikou kotle zajišťuje vždy optimální výkon kotle a nejmenší spotřebu plynu.
- automatická kontrola všech elektrických prvků ve spotřebiči
- kontrola bezchybného provozu hořáku
- nastavení teploty topné vody a teplé vody s pojistným teplotním termostatem
- kontrola správného odvodu spalin do komína pomocí dvou spalinových senzorů. Tento systém je patentován a zajišťuje maximální bezpečnost uživatele (pouze u komínové varianty)
- ochrana čerpadla a přepínacího ventilu proti zablokování
- ochrana proti zamrznutí
- inteligentní start - kotel si dlouhodobě pamatuje nedostatečný přívod plynu při zapalování a přizpůsobuje tomu proces zapalování a startovací výkon
- dobřeh oběhového čerpadla a blokování hořáku proti jeho cyklování (časová prodleva).



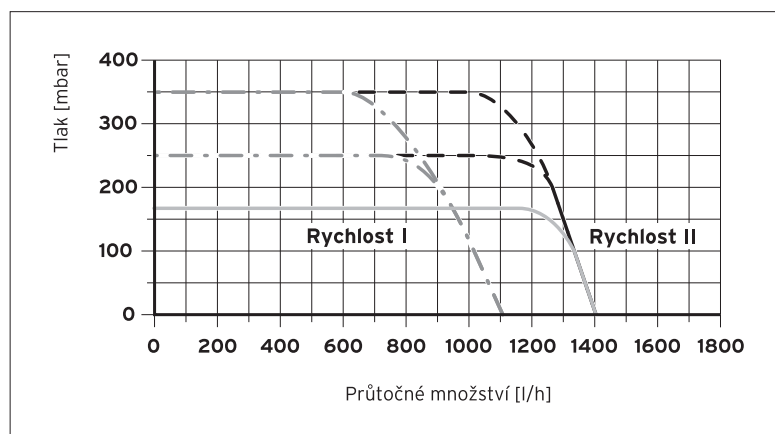
Rozměrový výkres a přípojovací rozměry



Přípojovací rozměry v mm

Legenda

- 1 Zpátečka topení Ø 22 mm
 - 2 Přípojka studené vody Ø 15 mm
 - 3 Plynová přípojka Ø 15 mm
 - 4 Přípojka teplé vody Ø 15 mm
 - 5 Stoupačka topení Ø 22 mm
 - 6 Držák přístroje
 - 7 Odvod spalin
- | | | |
|----------|-------------|---------------|
| atmoTEC | VUW 200/3-3 | A = 110 mm |
| atmoTEC | VUW 240/3-3 | A = 130 mm |
| turboTEC | VUW 242/3-3 | A = 60/100 mm |





VUW atmoTEC plus, VUW turboTEC plus

Jednoduché řešení vytápění a teplé vody

Elektronická jednotka

Elektronická jednotka plní v závěsném kotli VU atmoTEC plus a VU turboTEC plus několik důležitých funkcí - řídicí, kontrolní a pojistné. Jedná se např. o následující funkce:

- automatická kontrola všech elektrických prvků ve spotřebiči
- kontrola bezchybného provozu hořáku
- nastavení teploty topné vody a teplé vody s pojistným teplotním termostatem
- kontrola správného odvodu spalin do komína pomocí dvou spalinových senzorů. Tento systém atmoGUARD je patentován a zajišťuje maximální bezpečnost uživatele (pouze u komínové varianty)

- zobrazování provozních stavů a základních poruch (pomocí displeje)
- ochrana čerpadla a přepínacího ventilu proti zablokování
- ochrana proti zamrznutí
- inteligentní start - kotel si dlouhodobě pamatuje nedostatečný přívod plynu při zapalování a přizpůsobuje tomu proces zapalování a startovací výkon
- doběh oběhového čerpadla a blokování hořáku proti jeho cyklování (časová prodleva)



komfortní řešení pro teplou vodu

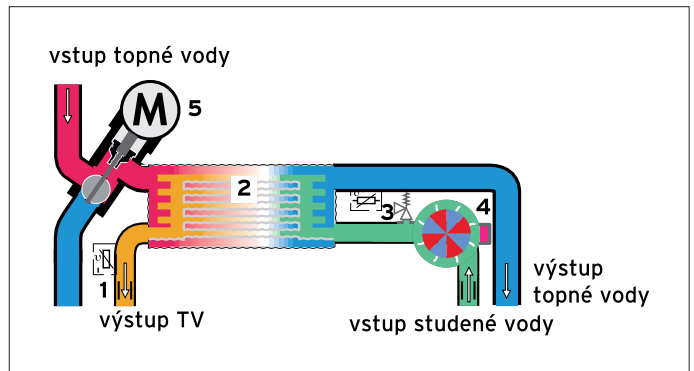
Aqua plus systém

Základní charakteristiky:

- závěsné kotle plus jsou vybaveny dvakrát větším výměníkem pro ohřev teplé vody oproti běžným kotlům a tím zaručují konstantní dodávku teplé vody při kolísajících a špičkových odběrech
- kombinované kotle plus získaly v testu komfortu přípravy TV ohodnocení ***
- konstantní teplota teplé vody nezávislá na jejím průtočném množství, vstupním tlaku a teplotě
- sekundární výměník, ve kterém se ohřívá teplá voda, je předehříván na zvolenou teplotu, teplá voda z kotle je k dispozici rychleji než u kotlů bez této funkce
- plynulá regulace tepelného výkonu při ohřevu teplé vody v závislosti na jejím průtočném množství a nastavené teplotě zajišťuje úsporu ve spotřebě plynu
- možnost časového nastavení komfortního předehřevu výměníku pomocí regulace Vaillant v nočních hodinách, v době nepřítomnosti je možné tuto funkci zablokovat - a tím rovněž šetřit energii

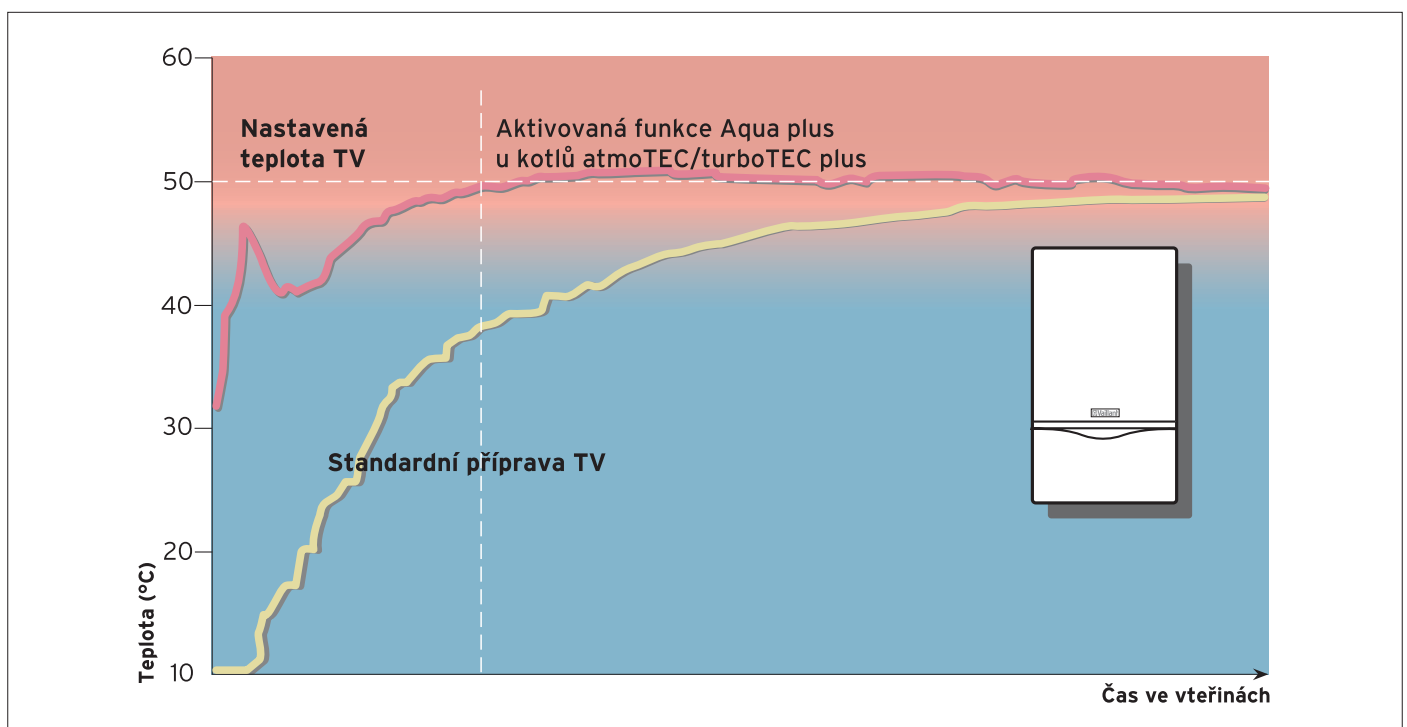
Co je to vlastně Aqua plus systém?

Jedná se o naprogramovanou funkci v řídící jednotce a soustavu teplotních čidel napojených do elektronické jednotky. Ta vyhodnocuje veškeré signály z těchto prvků a řídí další, např. hořák, čerpadlo, apod. To vše v součinnosti zabezpečuje komfortní přípravu teplé vody.

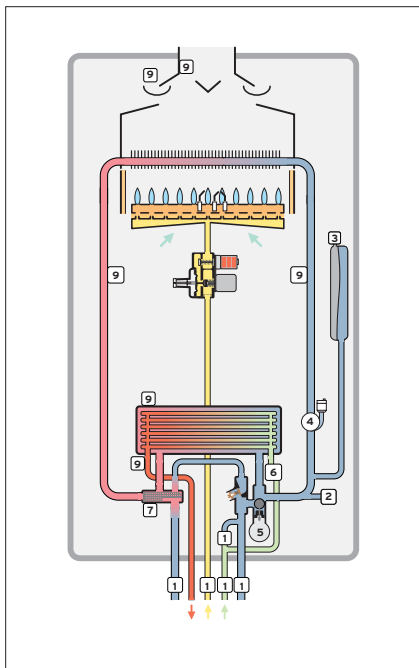


Legenda:

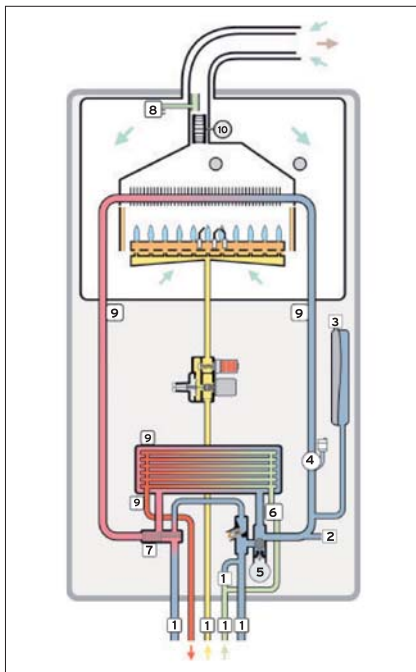
- | | | | |
|---|---|---|---|
| 1 | teplotní čidlo snímající přímo teplotu teplé vody | 3 | teplotní čidlo snímající teplotu topné vody |
| 2 | sekundární výměník, ve kterém se předává teplo z topné vody do užitkové | 4 | Aqua senzor |
| | | 5 | přepínací ventil |



atmoTEC plus



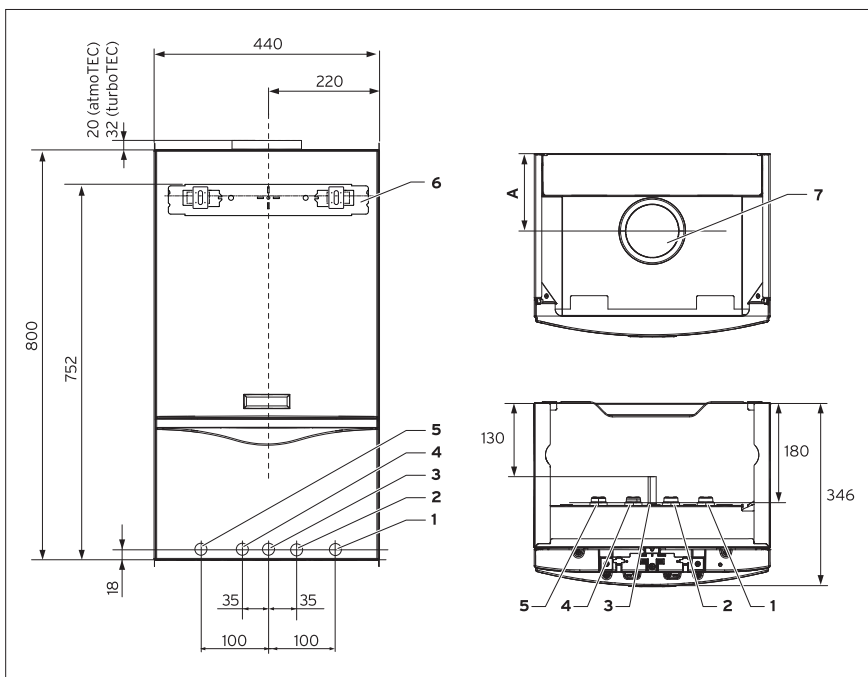
turboTEC plus



Legenda:

- 1 Uzavírací ventil
- 2 Pojistný ventil
- 3 Expanzní nádoba
- 4 Čerpadlo
- 5 Přepínací ventil
- 6 Aqua senzor
- 7 Tlakový senzor
- 8 Manostat
- 9 Teplotní čidlo
- 10 Ventilátor

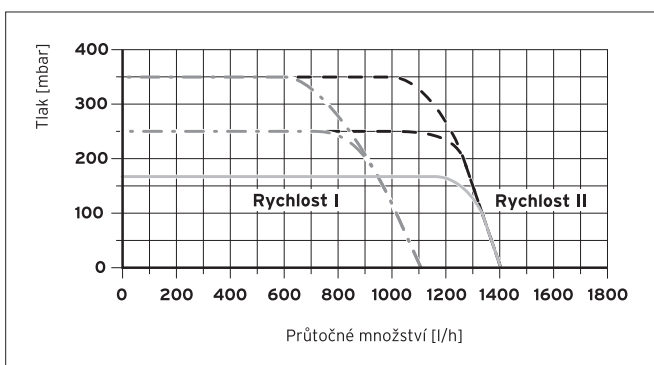
Připojovací rozměry



Legenda:

- 1 Vstup topné vody (zpátečka) $\varnothing R\frac{3}{4}$
- 2 Přívod studené vody $\varnothing R\frac{3}{4} \rightarrow \varnothing R\frac{1}{2}$
- 3 Připojení plynu 15 mm svěrné šroubení / $\varnothing R\frac{3}{4}$
- 4 Výstup TV $\varnothing R\frac{3}{4} \rightarrow \varnothing R\frac{1}{2}$
- 5 Výstup topné vody $\varnothing R\frac{3}{4}$
- 6 Závěsná lišta
- 7 Odvod spalin
turboTEC - $\varnothing 60/100$ mm
atmoTEC - 20 kW - $\varnothing 110$ mm
24 kW - $\varnothing 130$ mm
- A atmoTEC 200 mm / turboTEC 147 mm

Charakteristika čerpadla





Možnosti délek odkouření pro kotle turboTEC pro, turboTEC plus, turboTEC exclusiv

Koaxiální systém Ø 60/100 mm

Typ odkouření	Obj. č.		12 kW	20 kW	24 kW	28 kW
Svislé odkouření	303800	Max. povolená délka L	6,3 m 4,5 m turboTEC exclusiv	6,3 m	5,5 m 4,5 m turboTEC exclusiv	4,3 m
			Každé 90° koleno snižuje max. délku o 1,0 m. Každé 45° koleno snižuje max. délku o 0,5 m. U kotlů 12kW nutno vždy použít odvaděč kondenzátu 303805. Odvaděč kondenzátu snižuje max. délku o 2m.			
Vodorovné odkouření	303845 303806	Max. povolená délka L	5,3 m 3,0 m turboTEC exclusiv + 1 koleno	5,3 m + 1 koleno	4,5 m 3,0 m turboTEC exclusiv + 1 koleno	3,3 m + 1 koleno
			Každé 90° koleno snižuje max. délku o 1,0 m. Každé 45° koleno snižuje max. délku o 0,5 m. Odvaděč kondenzátu snižuje max. délku o 2m.			
Odkouření do LAS komínů	303810	Max. povolená délka L	1,4 m + 3 kolena			

Koaxiální systém Ø 80/125 mm - musí být vždy použit spalinový adaptér Obj. č. 0020045709

Typ odkouření	Obj. č.		12 kW	20 kW	24 kW	28 kW
Svislé odkouření	303600	Max. povolená délka L	15,4 m	15,4 m	15,4 m	12,5 m
			Každé 90° koleno snižuje max. délku o 2,5 m. Každé 45° koleno snižuje max. délku o 1,0 m.			
Vodorovné odkouření	300609	Max. povolená délka L	12,9 m + 1 koleno	12,9 m + 1 koleno	12,9 m + 1 koleno	10 m + 1 koleno
			Každé 90° koleno snižuje max. délku o 2,5 m. Každé 45° koleno snižuje max. délku o 1,0 m.			
Připojení na komín, šachtu	303618	Max. povolená délka L	13,4 m	13,4 m	13,4 m	10,5 m
		Max. povolená délka trubky v šachtě	12 m	12 m	12 m	10 m
			Každé 90° koleno snižuje max. délku o 2,5 m Každé 45° koleno snižuje max. délku o 1,0 m			

Oddělený systém Ø 80/80 mm - nutný adaptér Obj. č. 303818 + odvaděč kondenzátu Obj. č. 303091

Výkon	12 kW	20 kW	24 kW	28 kW
Max.délka spalinového potrubí (dohromady)	33 m 28 m turboTEC exclusiv	33 m	33 m 28 m turboTEC exclusiv	20 m
	Každé 90° koleno snižuje max. délku o 1m Každé 45° koleno snižuje max. délku o 0,5m Odvaděč kondenzátu snižuje max. délku o 2m			



VU atmoTEC exclusiv, VUW atmoTEC exclusiv

Technické údaje

Označení	jednotka	atmoTEC exclusiv	
		VU 254/4-7	VUW 254/4-7
Rozsah tepelného výkonu při 80/60 °C Výkon při ohřevu TV/nabíjení zásobníku Rozsah jmenovitého tepelného příkonu Normovaná účinnost	kW kW kW %	9,6 - 24,0 26,0 10,7 - 26,6 90,9	9,6 - 24,0 26,0 10,7 - 26,6 90,9
Hodnoty spalin: - teplota spalin min./max. - hmotnostní množství spalin min./max. - emise CO ₂ - emise NO _x Třída NO _x	°C g/s % mg/kWh	90/130 15/17,5 2,60/6,20 35,7 5	90/130 15/17,5 2,60/6,20 35,7 5
Dopravní výška čerpadla Rozsah teploty topné vody Objem expanzní nádoby Tlak v expanzní nádobě Povolený provozní přetlak topné vody Povolený provozní přetlak teplé vody Průtočné množství topné vody	kPa °C l MPa MPa MPa l/h	17 - 35 30 - 85 10 0,075 0,3 - 1030	17 - 35 30 - 85 10 0,075 0,3 1,0 1030
Rozsah teploty TV (nastavitelný) Rozsah odebíraného množství TV (ΔT = 30 K) Povolený provozní přetlak TV Průtočné množství TV	°C l/min MPa l/min	- - - -	30 - 65 1,5 - 12,4 1,0 12,4
Připojovací hodnoty: - spotřeba zemního plynu - připojovací tlak zemního plynu	m ³ /h kPa	3,06 1,8 - 2,0	3,06 1,8 - 2,0
Elektrické připojení Elektrický příkon, max.	V/Hz W	230/50 95	230/50 95
Rozměry kotle: - výška - šířka - hloubka - Ø odkouření	mm mm mm mm	800 440 340 130	800 440 340 130
Hmotnost (prázdný) Stupeň krytí	kg -	44 IP X4D	44 IP X4D

VU turboTEC exclusiv, VUW turboTEC exclusiv

Technické údaje

Označení	jednotka	turboTEC exclusiv	
		VU 255/4-7	VUW 255/4-7
Rozsah tepelného výkonu při 80/60 °C Výkon při ohřevu TV/nabíjení zásobníku Rozsah jmenovitého tepelného příkonu Normovaná účinnost	kW kW kW %	12,8 - 24,4 26,9 13,9 - 26,6 92	12,8 - 24,4 26,9 13,9 - 26,6 92
Hodnoty spalin: - teplota spalin min./max. - hmotnostní množství spalin min./max. - emise CO ₂ - emise NO _x Třída NO _x	°C g/s % mg/kWh	105/160 14,5/17,5 3,40/6,40 26 5	105/160 14,5/17,5 3,40/6,40 26 5
Dopravní výška čerpadla Rozsah teploty topné vody Objem expanzní nádoby Tlak v expanzní nádobě Povolený provozní přetlak topné vody Povolený provozní přetlak teplé vody Průtočné množství topné vody	kPa °C l MPa MPa MPa l/h	17 - 35 30 - 85 10 0,075 0,3 - 1050	17 - 35 30 - 85 10 0,075 0,3 1,0 1050
Rozsah teploty TV (nastavitelný) Rozsah odebíraného množství TV (ΔT = 30 K) Povolený provozní přetlak TV Průtočné množství TV	°C l/min MPa l/min	- - - -	30 - 65 1,5 - 12,7 1,0 12,7
Připojovací hodnoty: - spotřeba zemního plynu - připojovací tlak zemního plynu	m ³ /h kPa	3,06 1,8 - 2,0	3,06 1,8 - 2,0
Elektrické připojení Elektrický příkon, max.	V/Hz W	230/50 110	230/50 110
Rozměry kotle: - výška - šířka - hloubka - Ø odkouření	mm mm mm mm	800 440 340 60/100	800 440 340 60/100
Hmotnost (prázdný) Stupeň krytí	kg -	52 IP X4D	52 IP X4D



VUW atmoTEC pro, VUW turboTEC pro

Technické údaje

Označení	jednotky	atmoTEC pro		turboTEC pro
		VUW 200/3-3	VUW 240/3-3	VUW 242/3-3
Jmenovitý výkon	kW	20,0	24,0	24,0
Rozsah nastavení tepelného výkonu	kW	7,7 - 20,0	9,6 - 24,0	8,1 - 24,0
Tepelný příkon při jmenovitém tep. výkonu	kW	22,2	26,7	26,7
Spotřeba plynu při jmen. výkonu - zemní plyn - propan	m ³ /h kg/h	2,4 1,8	2,9 2,2	2,9 2,2
Připojovací tlak plynu - zemní plyn - propan	kPa kPa	2,0 3,0	2,0 3,0	2,0 3,0
Hmotnost spalin - při jmenovitém výkonu - při minimálním výkonu	kg/h kg/h	55 45	72 57,6	65 60
Teplota spalin min./max.	°C	85/110	85/116	100/130
Požadovaný tah komína	Pa	2,2	2,2	-
Rozsah teploty topné vody	°C	35 - 85	35 - 85	35 - 85
Nastavitelná zbytková výška čerpadla *	kPa	17 - 35	17 - 35	17 - 35
Max. přetlak nastavenou pojistným ventilem	MPa	0,3	0,3	0,3
Průtok topné vody při $\Delta T = 20$ K	l/h	860	1032	1032
Objem topné vody v kotli	l	0,7	0,7	0,7
Objem expanzní nádoby	l	6	10	10
Min. průtočné množství teplé vody	l/min	1,5	1,5	1,5
Průtočné množství teplé vody při $\Delta T = 30$ K	l/min	9,6	11,4	11,4
Nastavitelná teplota teplé vody	°C	35 - 65	35 - 65	35 - 65
Max. připojovací tlak studené vody	MPa	1,0	1,0	1,0
Požadovaný tlak studené vody při min. průtoku	MPa	0,015	0,015	0,015
Připojovací rozměry - plyn - vstup/výstup topné vody - vstup/výstup teplé vody - odvod spalin	mm	R ¾ R ¾ R ½ 110	R ¾ R ¾ R ½ 130	R ¾ R ¾ R ½ -
Elektrické napětí	V/Hz	230/50	230/50	230/50
Elektrický příkon	W	97	97	145
Vestavěné jištění	A	2	2	2
Stupeň krytí	-	IP X4 D	IP X4 D	IP X4 D
Hmotnost	kg	31	32	36
Výška	mm	800	800	800
Šířka	mm	440	440	440
Hloubka	mm	346	346	346

* Nastavení přepouštěcího ventilu z výroby = 25 kPa

VUW atmoTEC plus, VUW turboTEC plus

Technické údaje

Označení	jednotky	atmoTEC plus		turboTEC plus	
		VUW 200/3-5	VUW 240/3-5	VUW 202/3-5	VUW 242/3-5
Jmenovitý výkon	kW	20,0	24,0	20,0	24,0
Rozsah nastavení tepelného výkonu	kW	7,7 - 20,0	9,6 - 24,0	6,8 - 20,0	8,1 - 24,0
Tepelný příkon při jmenovitém tep. výkonu	kW	22,2	26,7	22,0	26,7
Spotřeba plynu při jmenovitém výkonu	m ³ /h	2,4	2,9	2,4	2,9
- zemní plyn	kg/h	1,8	2,2	1,8	2,2
Připojovací tlak plynu	kPa	2,0	2,0	2,0	2,0
- zemní plyn	kPa	3,0	3,0	3,0	3,0
- propan					
Hmotnost spalin	kg/h	55	72	55	65
- při jmenovitém výkonu	kg/h	45	57,6	50	60
- při minimálním výkonu					
Teplota spalin min./max.	°C	85/110	85/116	100/130	100/130
Požadovaný tah komína	Pa	2,2	2,2	-	-
Rozsah teploty topné vody	°C	35 - 85	35 - 85	35 - 85	35 - 85
Zbytková dopravní výška čerpadla	kPa	17 - 35	17 - 35	17 - 35	17 - 35
Max. přetlak v topném systému spotřebiče* nastavený pojišťovacím ventilem	MPa	0,3	0,3	0,3	0,3
Průtok topné vody při $\Delta T = 20$ K	l/h	860	1032	860	1032
Objem topné vody v kotli	l	0,7	0,7	0,7	0,7
Objem expanzní nádoby	l	6	10	6	10
Min. průtočné množství TV	l/min	1,5	1,5	1,5	1,5
Průtočné množství TV při $\Delta T = 30$ K	l/min	9,6	11,4	9,6	11,4
Nastavitelná teplota TV	°C	35 - 65	35 - 65	35 - 65	35 - 65
Max. připojovací tlak studené vody	MPa	1,0	1,0	1,0	1,0
Požadovaný tlak studené vody při min. průtoku	MPa	0,015	0,015	0,015	0,015
Připojovací rozměry					
- plyn		R ¾	R ¾	R ¾	R ¾
- vstup/výstup topné vody		R ¾	R ¾	R ¾	R ¾
- vstup/výstup teplé vody		R ½	R ½	R ½	R ½
- odvod spalin	mm	110	130	-	-
Elektrické napětí	V/Hz	230/50	230/50	230/50	230/50
Elektrický příkon	W	97	97	145	145
Vestavěné jištění	A	2	2	2	2
Stupeň krytí		IP X4 D	IP X4 D	IP X4 D	IP X4 D
Hmotnost	kg	31	32	35	36
Rozměry					
výška	mm	800	800	800	800
šířka	mm	440	440	440	440
hloubka	mm	346	346	346	346

* Nastavení přepouštěcího ventilu z výroby = 25 kPa

Vaillant Group Czech s.r.o.

Chrástřany 188 ■ 252 19 Chrástřany ■ Telefon 281 028 011

Fax 257 950 917 ■ www.vaillant.cz ■ vaillant@vaillant.cz