

■ Závěsné kotle se speciálním vestavěným zásobníkem

## Proč Vaillant?

Tradice, kvalita, inovace, technická podpora.



■ VUI aquaPLUS

Protože  **Vaillant** myslí dopředu.





# Převratná novinka

## v přípravě teplé vody

Kotel aquaPLUS se svojí konstrukcí výrazně odlišuje od kotlů s vestavěným zásobníkem ostatních výrobců. Jeho největší předností je zvýšený komfort teplé vody při zachování rozměrů srovnatelných s běžnými kombinovanými kotli. Toho je docíleno kombinací sekundárního výměníku zapojeného společně s dvacetilitrovým tzv. vrstveným zásobníkem. Vnitřní prostor zásobníku je uspořádán tak, že teplá voda je „ukládána po vrstvách“ o určité teplotě a v žádném případě nedochází k promíchávání se studenou vodou. Tím je zajištěno dostatečné množství při prvním nárazovém odběru teplé vody. Toto řešení nahrazuje konstrukci se zásobníkem s větším objemem. Nejdůležitější je však zachování minimálních rozměrů, díky kterým lze kotel instalovat do nejrůznějších výklenků, nik v kuchyních, předsíních popř. nahradit stávající již nevyhovující kombinovaný kotel.

### Rozměry kotle

výška =	800 mm
šířka =	440 mm
hloubka =	497 mm

### Hlavní přednosti:

- Vestavěný speciální vrstvený zásobník teplé vody o objemu 20 l, který odpovídá standardnímu zásobníku o objemu cca 70 l
- Plynulá regulace výkonu s širokým rozsahem nastavení 37 % až 100 %
- Aqua Comfort systém - předeřev vody v zásobníku na požadovanou teplotu zajišťuje okamžitou dodávku teplé vody
- Automatický diagnostický systém
- na displeji lze zjistit veškeré požadované informace nejen o provozu kotle v režimu vytápění, ale i ohřevu teplé vody
- Možnost připojení termostatů podporujících plynulou regulaci výkonu
- Instalace ekvitermního regulátoru VRC 410 s, 420 s do vnitřního prostoru nebo do referenční místnosti (regulátor VRC 420 s je určen pro kombinaci radiátorového a podlahového vytápění)

Závěsný kotel aquaPLUS splňuje nejnáročnější požadavky normy EN 13203 - evropský standard pro ohřev teplé vody. Posuzována jsou dvě základní kritéria:

Hodnotící kritérium	Hodnocení aquaPLUS
Komfort TV, tzn.:	
- doba dosažení 90% hodnoty teploty teplé vody	14 až 27 bodů ★
- stabilita a konstantní teplota teplé vody při rozdílném průtoku	28 až 39 bodů ★ ★
- minimální odběrní množství atd.	40 až 43 bodů ★ ★ ★ ✓
Specifické průtočné množství teplé vody (při 40 °C a $\Delta T = 30 K$ )	
	0 až < 10 l/min
	10 až < 15 l/min
	15 až < 20 l/min
	od 20 l/min

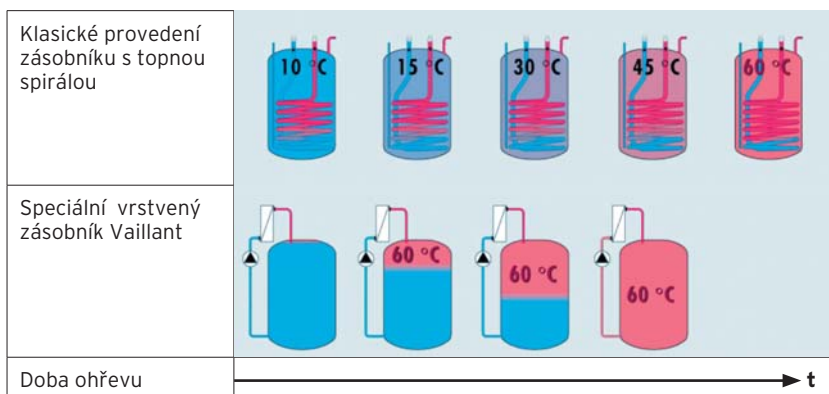
## Speciální zásobník



U standardních zásobníků teplé vody dochází k postupnému ohřevu vody v celém objemu zásobníku. To znamená, že na počátku ohřívacího cyklu není k dispozici ani malé množství teplé vody o požadované teplotě a je nutné vyčkat dokončení celého cyklu ohřívání. U vrstveného zásobníku kotle aquaPLUS dochází k postupnému naplňování horní části zásobníku ohřátou vodou z deskového výměníku. Díky tomu, že nedochází k promíchání studené a teplé vody, je teplá voda uživateli k dispozici během celého ohřívacího cyklu. Zásobníky VIH ztrácejí při dokončování ohřevu při přiblížení se k teplotě 60 °C kvůli malému rozdílu teplot mezi vodou v zásobníku a topnou vodou z kotle schopnost pojmout celý výkon kotle a ten začne následně cyklovat. V důsledku tohoto se prodlužuje doba ohřevu zásobníku. Na rozdíl od standardních zásobníků je ohřev uskutečněn v deskovém výměníku. Proti teplé vodě z kotle je přiváděna studená voda ze dna zásobníku, a tím je zajištěn úplný přenos výkonu kotle po celou dobu ohřevu zásobníku. Při odběru teplé vody je na základě impulsů aquasenzoru zapnuto nabíjecí čerpadlo, které dodává do výměníku 8 l teplé vody za minutu. Při menším odběru než 8 l/min je přebytkem postupně naplňován zásobník, v případě vyššího odběru je voda dodávána ze zásobníku. Po vyčerpání zásob se začne voda přitékající z deskového výměníku míchat se studenou vodou. Funkce Komfort umožňuje udržovat vodu v zásobníku na požadované teplotě.

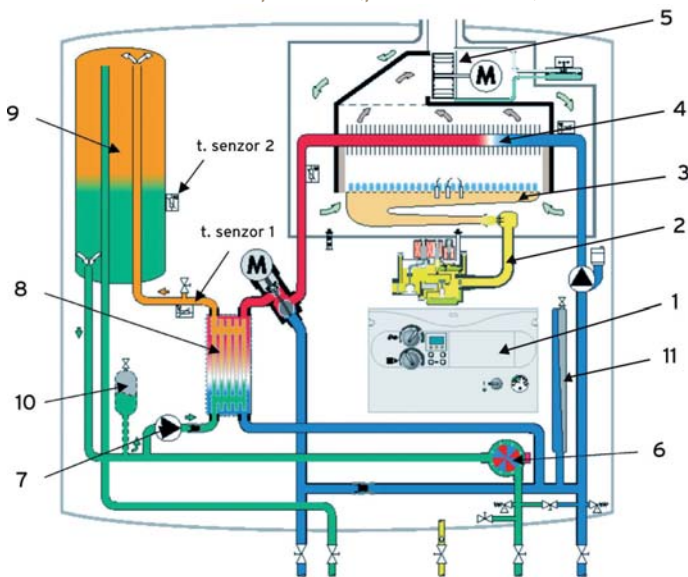
### Pohled na zadní část kotle

- a) Zásobník teplé vody s polyuretanovou izolací
- b) Expanzní nádoba (topení)
- c) Expanzní nádoba (TV)
- d) Sekundární výměník
- e) Nabíjecí čerpadlo





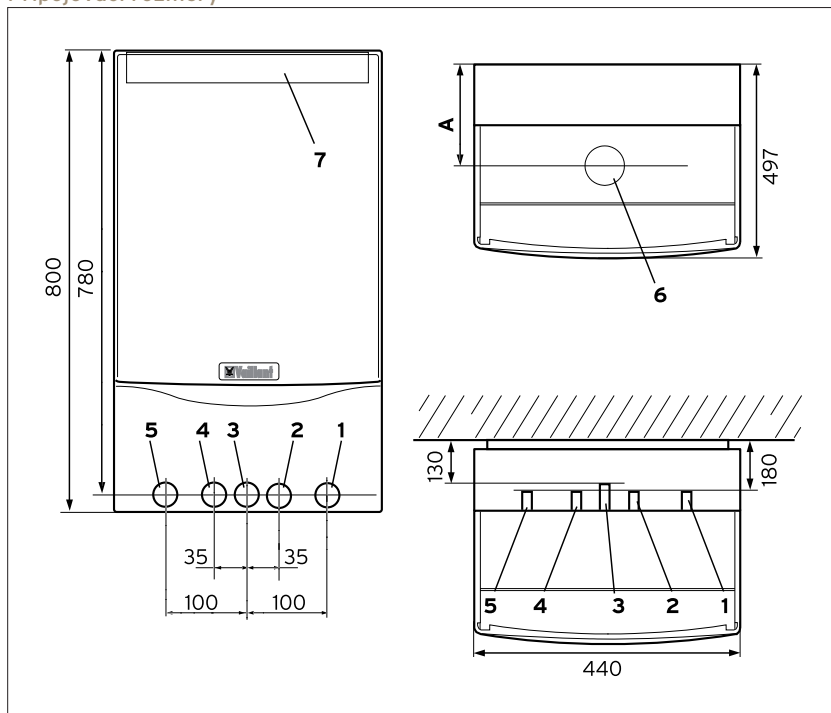
Funkční schéma kotle aquaPLUS (provedení turbo)



Legenda:

- 1 Ovládací panel s diagnostikou
- 2 Plynová armatura
- 3 Hořák
- 4 Primární výměník
- 5 Ventilátor
- 6 Aqua senzor
- 7 Nabíjecí čerpadlo
- 8 Sekundární výměník
- 9 Nerezový zásobník
- 10 Expanzní nádoba (Tv)
- 11 Expanzní nádoba (topení)

Připojovací rozměry



Legenda:

- 1 Vstup topné vody (zpátečka) (R 3/4)
- 2 Přívod studené vody (R 3/4 → R 1/2)
- 3 Připojení plynu (R 3/4)
- 4 Výstup teplé vody (R 3/4 → R 1/2)
- 5 Výstup topné vody (R 3/4)
- 6 Odvod spalin
  - a) komín Ø 130 mm
  - b) turbo Ø 60/100 mm
- 7 Závěsná lišta
- A a) komín 365 mm  
b) turbo 310 mm

### Příslušenství

Součástí kotle je přípojovací příslušenství, které obsahuje uzavírací armatury (vstup/výstup), připojení teplé vody a plynové svěrné šroubení.

### Povinné příslušenství

306283 Regulátor tlaku teplé vody (při vstupním tlaku > 6 bar)

### Povinně volitelné příslušenství (pouze pro turbo)

303845	Vodorovné odkouření 1,0 m, Ø 60/100 mm	303609	Vodorovné odkouření 1 m, Ø 80/125 mm
303800	Svislé odkouření včetně střešního nástavce, Ø 60/100 mm	303600	Svislé odkouření včetně střešního nástavce, Ø 80/125 mm
303804	Teleskopické prodloužení 0,5-0,8 m, Ø 60/100 mm	303814	Spalinový adaptér s odvaděčem kondenzátu
303801	Prodlužovací kus odkouření, 0,5 m, Ø 60/100 mm	303602	Prodlužovací kus odkouření, 0,5 m, Ø 80/125 mm
303802	Prodlužovací kus odkouření 1,0 m, Ø 60/100 mm	303603	Prodlužovací kus odkouření 1,0 m, Ø 80/125 mm
303803	Prodlužovací kus odkouření 2,0 m, Ø 60/100 mm	303605	Prodlužovací kus odkouření 2,0 m, Ø 80/125 mm
303808	Koleno 90°, Ø 60/100 mm	303610	Koleno 90°, Ø 80/125 mm
303809	Kolena 2x 45°, Ø 60/100 mm	303611	Kolena 2x 45°, Ø 80/125 mm

### Doporučené příslušenství

306284 Cirkulační čerpadlo s přípojovacím příslušenstvím

### Upozornění:

**Průtok cirkulačního čerpadla smí dosahovat max. hodnoty 2,0-2,5 l/min.**

### Maximální povolené délky odkouření

24 kW	Systém 60/100 mm	Systém 80/125 mm
Vodorovné odkouření	4,5 m + 1 koleno	12,9 m + 1 koleno
Svislé odkouření	5,3 m	15,4 m

28 kW	Systém 60/100 mm	Systém 80/125 mm
Vodorovné odkouření	3,2 m + 1 koleno	10,0 m + 1 koleno
Svislé odkouření	4,3 m	12,5 m

Při použití dalšího kolena se povolená délka zkracuje takto:

	Systém 60/100 mm	Systém 80/125 mm
za jedno 90° koleno	1 m	2,5 m
za jedno 45° koleno	0,5 m	1 m

Svislé odkouření včetně střešního nástavce



Vodorovné odkouření, trubka 1,0 m, koleno, spojovací objímky





## Technické údaje

Označení	jednotka	aquaPLUS		
		VUI 280-7	VUI 242-7	VUI 282-7
Rozsah nastavení tepelného výkonu (80/60 °C)	kW	10,7 - 28,0	8,9 - 24,0	10,4 - 28,0
Tepelný výkon pro teplou vodu	kW	28,0	24,0	28,0
Největší tepelný příkon	kW	31,1	26,7	31,1
Nejmenší tepelný příkon	kW	12,4	10,6	12,4
Připojovací tlak - zemní plyn - propan	kPa kPa	1,8 3,0	1,8 3,0	1,8 3,0
Spotřeba plynu - zemní plyn - propan	m <sup>3</sup> /h kg/h	3,3 2,4	2,8 2,1	3,3 2,4
Hmotnostní průtok spalin (při min./max. výkonu)	g/s	20,6/21,7	17,8/16,1	21,4/18,9
Teplota spalin (při min./max. výkonu)	°C	90/120	115/130	115/140
Třída NO <sub>x</sub>	-	3	3	3
Průtočné množství topné vody (ΔT = 20 K)	l/h	1200	1032	1200
Zbytková dopravní výška čerpadla	kPa	25	25	25
Nastavitelná teplota topné vody, cca	°C	35-82	35-82	35-82
Maximální teplota topné vody, cca	°C	82	82	82
Objem expanzní nádoby (topení)	l	10,0	10,0	10,0
Přetlak v expanzní nádobě (topení)	MPa	0,075	0,075	0,075
Max. pracovní přetlak v topném systému (PMS)	MPa	0,3	0,3	0,3
Objem vestavěného zásobníku	l	20	20	20
Objem expanzní nádoby (teplá voda)	l	1,0	1,0	1,0
Max. pracovní přetlak, teplá voda (PMW)	MPa	1,0	1,0	1,0
Nastavitelný rozsah teploty teplé vody (při zásobníkovém režimu)	°C	50-65	50-65	50-65
Nastavitelný rozsah teploty teplé vody (při průtokovém provozu)	°C	40-65	40-65	40-65
Trvalý výkon - teplá voda (ΔT = 35 K)	l/h	680	590	680
Špičkový výkon - teplá voda (ΔT = 30 K)	l/10 min	164	145	164
Průtočné množství TV dle EN 625	l/min	16,4	14,5	16,4
Připojovací rozměry - plyn - vstup/výstup topné vody - vstup/výstup teplé vody - odvod spalin	mm	R 3/4 R 3/4 R 1/2 130	R 3/4 R 3/4 R 1/2 60/100	R 3/4 R 3/4 R 1/2 60/100
Celková hmotnost prázdný/plný cca	kg	57/77	57/77	57/77
Výška	mm	800	800	800
Šířka	mm	440	440	440
Hloubka	mm	497	497	497
Elektrické připojení	V/Hz	230/50	230/50	230/50
Příkon, max.	W	135	150	150
Stupeň krytí	-	IP X4 D	IP X4 D	IP X4 D

**Vaillant Group Czech s.r.o.**

Chrášťany 188 ■ 252 19 Chrášťany ■ Telefon 281 028 011

Fax 257 950 917 ■ [www.vaillant.cz](http://www.vaillant.cz) ■ [vaillant@vaillant.cz](mailto:vaillant@vaillant.cz)